



REPUBLIKA HRVATSKA
DRŽAVNI ZAVOD ZA MJERITELJSTVO

KLASA: UP/I-960-03/06-07/121
URBROJ: 558-03/6-06-2
Zagreb, 29. prosinca 2006.

Na temelju članka 202. stavka 1. Zakona o općem upravnom postupku ("Narodne novine" broj 53/91), članka 20. stavka 1. Zakona o mjeriteljstvu ("Narodne novine" broj 163/03) i članka 8 stavka 1. Pravilnika o načinu na koji se provodi tipno ispitivanje mjerila ("Narodne novine" broj 82/02), u povodu zahtjeva za dopunu tipnog ispitivanja mjerila tvrtke LIBRA TEHNIČAR Alba d.o.o., 10000 Zagreb, radi odobravanja tipa mjerila, ravnatelj Državnog zavoda za mjeriteljstvo izdaje

RJEŠENJE
O ODOBRENJU TIPRA MJERILA

1. Odobrava se tip mjerila:
 - vrsta mjerila: neautomatska elektromehanička vaga
 - tvornička oznaka mjerila: Discovery
 - proizvođač mjerila: OHAUS COPORATION
 - mjesto i država proizvodnje mjerila: NJ 07058-2033 Pine Brook, SAD
 - službena oznaka mjerila: HR M - 1 – 1029
2. Mjerila iz točke 1. ovog tipnog odobrenja mogu se podnositi na ovjeravanje.
3. Ovo tipno odobrenje vrijedi do 13. listopada 2016.
4. Podaci o tehničkim i mjeriteljskim značajkama mjerila iz točke 1. ovog rješenja, prilog su ovom rješenju i čine njegov sastavni dio.

Obrazloženje

Tvrtka LIBRA TEHNIČAR Alba d.o.o., 10000 Zagreb, podnijela je ovom Zavodu, 10. studenoga 2006. godine, zahtjev za tipno odobrenje mjerila iz točke 1. ovog tipnog odobrenja. Uz zahtjev je priloženo tipno odobrenje: EC type – approval certificate broj T7042 izdan od Notified Body 0122, Nizozemska.

Tipno odobrenje za mjerila iz točke 1. ovog tipnog odobrenja izdano je od inozemne ustanove ustanove koju je država ovlastila za poslove zakonskog mjeriteljstva i udovoljava zahtjevima propisanim Pravilnikom o načinu na koji se provodi tipno ispitivanje mjerila, članak 11 ("Narodne novine" broj 82/02).

Slijedom navedenog odlučeno je kao u izreci ove dopune tipnog odobrenja.

Uputa o pravnom sredstvu

Protiv ovoga rješenja nije dopuštena žalba, ali se može pokrenuti upravni spor tužbom Upravnom sudu Republike Hrvatske u Zagrebu, u roku 30 dana od primitka ovoga rješenja

Upravna pristojba po tarifnom broju 1. i 2. Zakona o upravnim pristojbama ("Narodne novine broj 8/96) u iznosu od 20,00 kn i 50,00 kn naplaćena je od podnositelja zahtjeva i poništena na zahtjevu.

Prilog: kao u tekstu (4 str.)

Dostaviti:

1. LIBRA TEHNIČAR Alba d.o.o., 10000 Zagreb
2. OMP – PJ Zagreb, PJ Osijek, PJ Rijeka, PJ Split
3. Pismohrana, ovdje
4. Glasilo Zavoda

RAVNATELJ

Mirko Vuković
Mirko Vuković, inž.ing.



PRIOLOG RJEŠENJU ODOBRENJU TIPRA MJERILA

KLASA: UP/I-960-03/06-07/121

URBROJ: 558-03/6-06-2

PROIZVOĐAČ: OHAUS CORPORATION

MJERILO: neautomatska elektromehanička vaga:

Tip: Discovery

Službena oznaka tipa:

HR M-1-1029

1. TEHNIČKI OPIS VAGE

Prema rješenju o tipnom odobrenju: : EC type – approval certificate broj T7042 izdan od Notified Body 0122, Nizozemska s rokom valjanosti 13. listopada 2016.

2. TEHNIČKI PODACI

Na prvu ovjeru mogu se primati neautomatske elektromehaničke vage tipa i mjeriteljskih značajki prema tablici u nastavku:

Tip	Discovery
Razred točnosti	
Max	$110 \text{ g} \leq \text{Max} \leq 310 \text{ g}$
$e=10d$ ili $e=100d$	$\geq 1 \text{ mg}$
$n \leq$	310000
Tara	$\leq - \text{Max}$
Temperaturno područje rada (°C)	10/30

3. CRTEŽI ZA PREPOZNAVANJE MJERILA

Crtež	Opis
Slika 1 Slika 2	Izgled vage tipa Discovery Izmjere vage

PRILOG RJEŠENJU O ODOBRENJU TIPRA MJERILA

KLASA: UP/I-960-03/06-07/121

URBROJ: 558-03/6-06-2

**Službena oznaka tipa:
HR M-1-1029**

4. NATPISI I OZNAKE

Na vagu se moraju postaviti ovi natpisi i oznake:

- tvrka ili znak proizvođača
- tip vage:
- razred točnosti:
- službena oznaka tipa vage: HR M-1-1029
- serijski ili tvornički broj vage
- mjerno područje "od ... do ..." ili "Min ... Max ..."
- ispitni podjeljak ($e = 10d$ ili $e=100d$)
- temperaturno područje 10/30 °C
- nazivni napon i nazivna frekvencija izvora napajanja.

Natpisi i oznake moraju biti na hrvatskom jeziku.

5. OSTALO

Prema izvornom tipnom odobrenju.

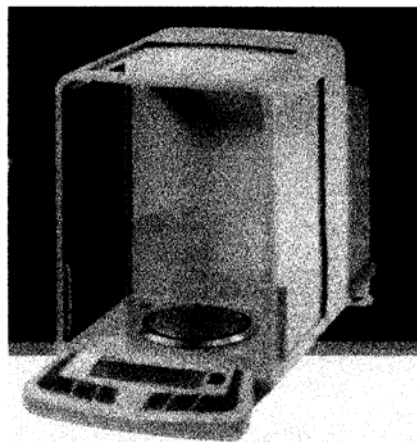
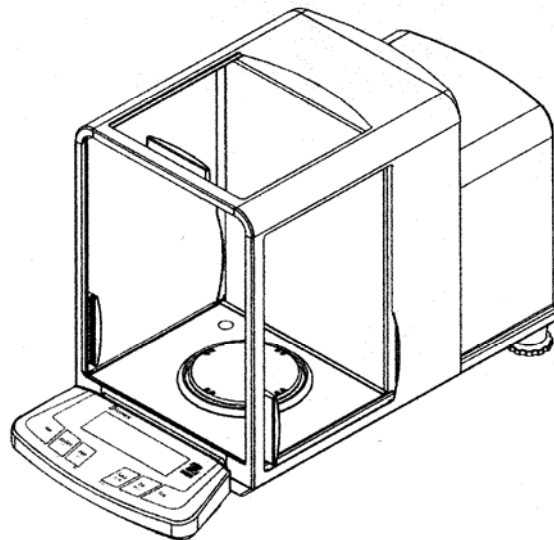
PRILOG RJEŠENJU O ODOBRENJU TIPRA MJERILA
KLASA: UP/I-960-03/06-07/121
URBROJ: 558-03/6-06-2

Službena oznaka tipa:
HR M-1-1029

Slika 1



Ohaus Discovery



PRILOG RJEŠENJU O ODOBRENJU TIPA MJERILA

KLASA: UP/I-960-03/06-07/121

URBROJ: 558-03/6-06-2

**Službena oznaka tipa:
HR M-1-1029**

Slika 2

